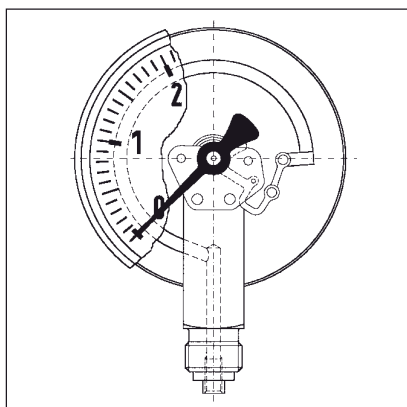


Manometre cu tub Bourdon pentru aplicatii industriale EN 837-1



Aplicatii

Pentru gaze si lichide care nu au vascozitate ridicata, nu cristalizeaza si nu corodeaza aliajele de cupru. Pentru masurari de inalta precizie in conditii solicitante.

! Cand se masoara gaze sau vapori, manometrele trebuie sa fie utilizate in conformitate cu recomandarile de siguranta EN837-2).

Tip

D 4

Dimensiune cadran

100 – 160

Clasa de precizie (EN 837-1/6)

1,0

Domenii de masura (EN 837-1/5)

de la -1/0 la -1/+15 bar si de la 0/0,6 la 0/400 bar

Interval de utilizare

Presiune statica:

≤ 600 bar = pe toata scala

> 600 bar = $\frac{3}{4}$ x valoarea scalei

Presiune dinamica:

≤ 600 bar = 0.9 x valoarea scalei

> 600 bar = $\frac{2}{3}$ x valoarea scalei

Pe termen scurt:

≤ 600 bar = 1.3 x valoarea scalei

> 600 bar = pe toata scala

Limite temperatura

Fluid: $T_{max} = +60$ °C

Ambient: $T_{min} = -20$ °C

$T_{max} = +60$ °C

Eroare de efect termic

Eroarea indicatiei cand temperatura elementului de masura este diferita de 20 °C:

temp. mai ridicate cca ± 0.4%/10 K

temp. mai scazute cca ± 0.4%/10 K

(procentaj din scala totala)

Grad de protectie

IP 54 (EN 60529)

Model standard

Conexiune

Alama, radial sau axial excentric G $\frac{1}{2}$ B – hex pentru cheie 22 (EN 837-1/7.3)

Element sensibil

Tub Bourdon,

≤ 60 bar tub Bourdon forma „C“, aliaj cupru

> 60 bar tub elicoidal, otel

inoxidabil 316 Ti sau 316 L

Mecanism

Alama

Cadran

Aluminium, alb

Marcaje cu negru

Ac indicator

Aluminiu, negru

Carcasa

Otel inox 304 cu

orificiu blow-out

Rama baioneta

Otel inox 304

Fereastră

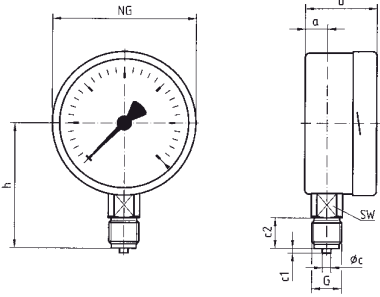
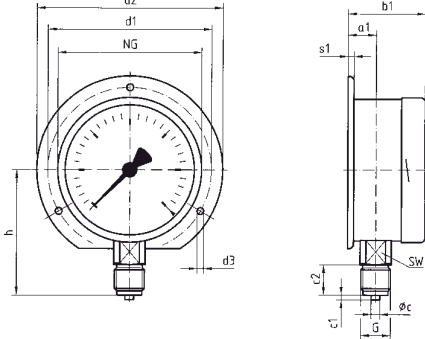
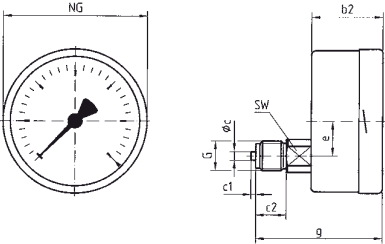
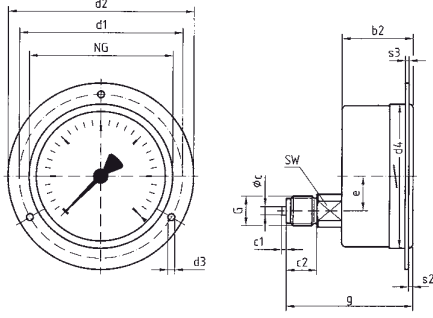
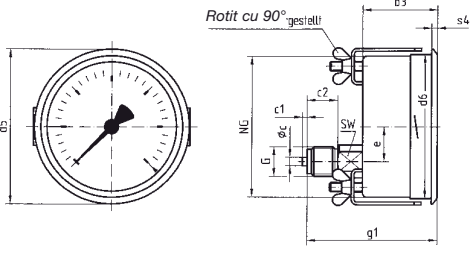
Sticla instrumentala

Optiuni

- Dimensiune cadran 250mm (doar cu montaj radial)
- Flansa spate
- Montaj in panou cu brida U
- Flansa cu 3 gauri pentru fixare in panou
- Fereastră sticla securizata
- Surub amortizare pulsatiei
- Ac indicator de referinta
- Contacte electrice

Manometre cu tub Bourdon pentru aplicatii industriale Tip D 4 - Fi 100/160

Tipuri de carcasa si dimensiuni

<p>Conexiune radiala</p> 	<p>Conexiune radiala, flansa spate</p> 
<p>Conexiune axiala excentrica</p> 	<p>Conexiune axiala excentrica, cu flansa cu 3 gauri pentru fixare in panou</p> 
<p>Conexiune axiala excentrica, montaj in panou cu brida U</p> 	

Dimensiuni (mm)

Diametru cadran (Fi)	a	a1	b	b1	b2	b3	Øc	c1	c2	d1*	d2	d3*	d4	d5	d6	e	G	g	g1	h	s1
100	15.6	19.1	49	52.5	49	49	6	3	20	116	132	4.8	104	107	101	26.5	G1/2B	81	81	86	5.5
160	17.5	20.5	50	53	50	52	6	3	20	178	196	5.8	164	167	161	26.5	G1/2B	82	84	116	6
250	16	-	57	59	-	-	6	3	20	270	285	5.8	-	-	-	-	G1/2B	-	-	165	2
Diametru cadran (Fi)	s2	s3	s4	SW																	
100	4	2	4	22																	
160	4	2	4.5	22																	
250	-	-	-	22																	

* Dimensiuni conform DIN 16064