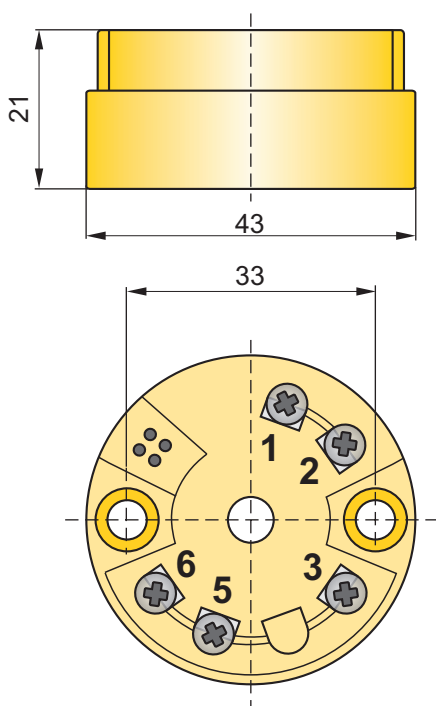


Traductor de temperatura tip AT-2 pentru montaj in cutia de conexiuni a senzorului



- ✓ Tip senzor Pt100 sau Ni100
- ✓ Cu compensarea rezistentei celui de-al 3-lea fir
- ✓ Semnal iesire 4...20mA
- ✓ Montaj in cutia de conexiuni



Utilizare si functii

Traductorul de temperatura AT-2 este utilizat pentru transformarea rezistentei senzorului de temperatura intr-un semnal standard in curent 4...20mA. Parametrii principali - tipul senzorului, semnalul de iesire, domeniul de masura - pot fi adaptati in functie de cerintele sistemului de masura.

Utilizatorul descrie in comanda tipul de senzor si domeniul de masura, iar traductorul este programat corespunzator si valorile sunt inscriptionate pe eticheta produsului.

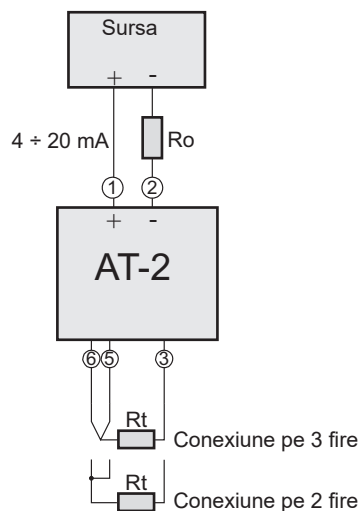
Traductor pentru montaj in cutia de conexiuni a senzorului.

Date tehnice

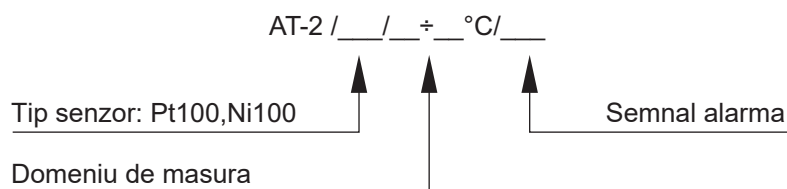
Semnal intrare	Pt 100
Limite temperatura	$20\Omega < R < 380\Omega$
Domeniu minim setabil	25°C
Semnal iesire	4 – 20 mA
Alimentare	7,5...30V DC
Rezistenta sarcina	$R_d[k\Omega] < (U_z - 7,5V)/22mA$
Semnal alarma	22mA or 3,6mA
Precizia pentru $\Delta R > 20\Omega$	$\pm 0,1\%$
Eroare de efect termic	$\pm 0,1\% / 10^\circ C$
Temperatura ambientala	-40...+85°C
Eroare datorata variatiei de tensiune	$\pm 0,01\%/V$

Note: pentru domeniile mai mici de 75°C, valorile de inceput de scala sunt: -40°C, -20°C, 0°C, +20°C si +40°C.

Schita electrica



Cod de comanda



Exemplu: traductor temperatura AT-2, senzor Pt100, domeniu 0...100°C, semnal alarma 22mA.

AT-2/Pt100/ 0...100°C/22mA